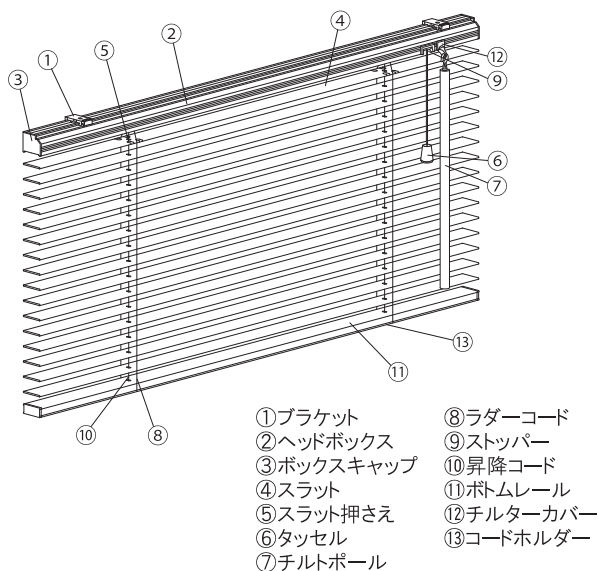
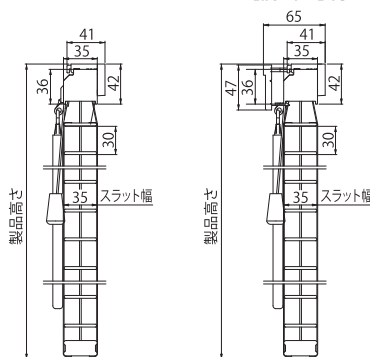


# 製品仕様

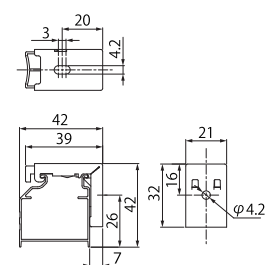
## 構造と部品名



## バランス[前飾り]付き仕様



## ブラケット寸法



## コード本数

製品幅(W)	昇降コード	ラダーコード
33~80cm	2本	2本
81~130cm		3本
131~160cm	3本	4本
161~200cm		5本

## ブラケット個数

製品幅(W)	ブラケット個数
33~130cm	2個
131~180cm	3個
181~200cm	4個

## 製作可能寸法

製品幅(W)	製品高さ(H)	製作可能面積
33~200cm	30~230cm	2㎡

## 部品仕様

部品名	材質	カラー
ヘッドボックス	アルミ押し出し形材	スラットカラーと同系色
ブラケット	ステンレス合金・樹脂部品	樹脂部クリアー
スラット	バスウッド材	5色
ボトムレール	バスウッド材	5色
バランス	バスウッド材	5色

## 製品重量

ヘッドボックス部	スラット+ボトムレール	バランス
製品幅(m)×0.5[kg]	(製品幅(m)×製品高さ(m)×1.7) + (製品幅(m)×0.2)[kg]	製品幅(m)×0.2[kg]

## チルトポール長さ

製品高さ(H)	製品幅(W)	
	33~64cm	65~200cm
30~68cm	30cm	
69~108cm	50cm	
109~183cm	50cm	70cm
184~230cm	70cm	

※チルトポールの長さは、30cm・50cm・70cmの3種類から選んでご指定いただくこともできます。

## コード長さ(タッセル位置)

製品高さ(H)	昇降コード長さ
30~68cm	30cm
69~108cm	54cm
109~138cm	69cm
139~183cm	92cm
184~230cm	115cm

※コードの長さはご指定いただくこともできます。

## <製品正面図>

